



PAUL HARTMANN Polska Sp. z o.o.
ul. Partyzancka 133/151
95-200 Pabianice
www.hartmann.pl
Sklep internetowy: www.hartmann24.pl
Bezpłatna infolinia: 0 800 26 96 36 (8.00 - 16.00)

Odwiedź nas w internecie:
www.hartmann.pl

Foliodrape® CPT

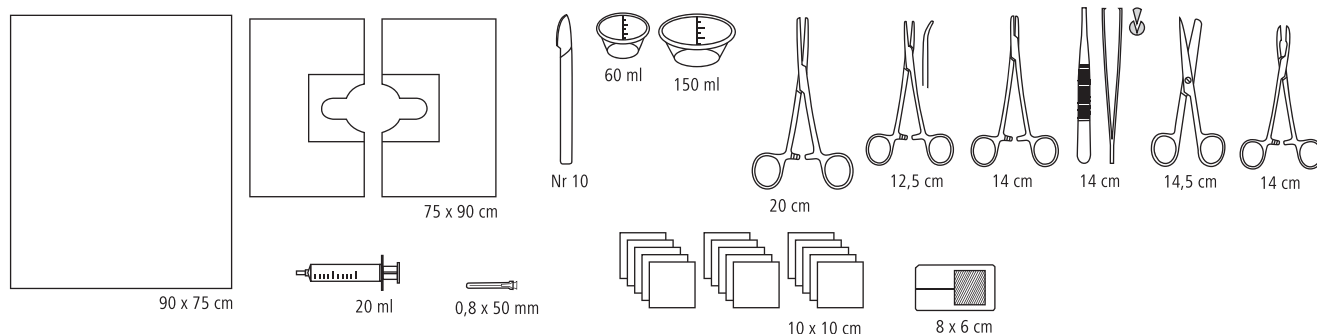
Zestaw do drenażu opłucnej_A

Skład zestawu:

- 1 x serweta na stół narzędziowy Protect (owinięcie zestawu)
- 1 x serweta Protect przylepna 2-częściowa
- 1 x strzykawka Luer (2-częściowa)
- 1 x igła iniekcyjna
- 1 x skalpel jednorazowy
- 1 x opatrunek Cosmopor i.v.
- 15 x Telacomp kompres z gazy z nitką RTG, 8 warstw 17 nitek
- 1 x pojemnik plastikowy 60 ml z podziałką; okrągły, kolor niebieski
- 1 x pojemnik plastikowy 150 ml z podziałką; okrągły, kolor: czerwony
- 1 x Peha-instrument Kleszczyki anatomiczne proste Pean
- 1 x Peha-instrument Kleszczyki anatomiczne zagięte Halstead-Mosquito
- 1 x Peha-instrument Imadło chirurgiczne Mayo-Hegar
- 1 x Peha-instrument Pęseta chirurgiczna standardowa prosta
- 1 x Peha-instrument Nożyczki chirurgiczne proste ostro tępe
- 1 x kleszczyki plastikowe proste do mycia pola operacyjnego

Rozmiar:

- 90 x 75 cm
- 75 x 90 cm
- 20 ml
- 0,8 x 50 mm
- Nr 10
- 8 x 6 cm
- 10 x 10 cm
- 5 x 5 cm
- 9,2 x 2,96 cm
- 20 cm
- 12,5 cm
- 14 cm
- 14 cm
- 14 cm
- 14,5 cm
- 14 cm



Nazwa produktu	Jedn. miary	Numer artykułu	Opakowanie zbiorcze
Foliodrape® CPT Zestaw do drenażu opłucnej_A	20 zestawów	266047	1