



PAUL HARTMANN Polska Sp. z o. o.
ul. Partyzancka 133/151
95-200 Pabianice
Bezpłatna infolinia: 0 800 26 96 36 (8.00 - 16.00)

Odwiedź nas w internecie:
www.hartmann.pl

Foliodrape® CPT/CombiSet

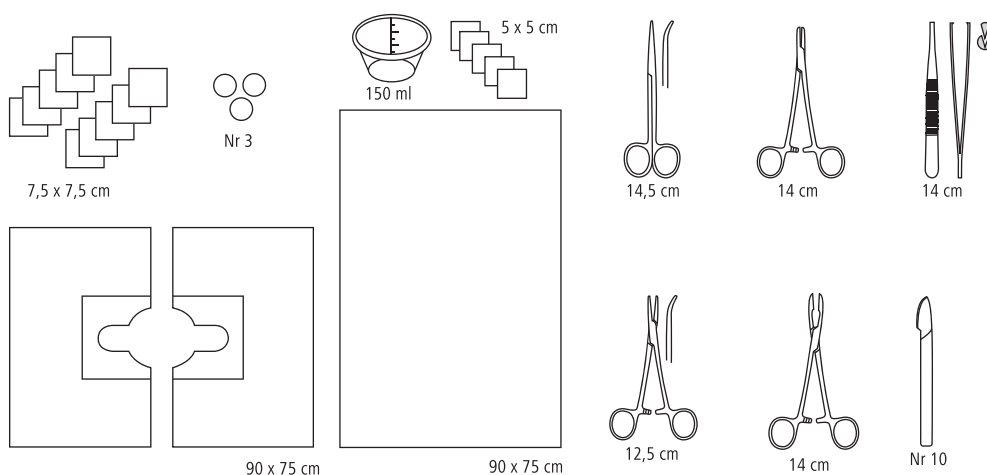
Pakiet chirurgiczny 2_A

Skład zestawu:

- 1 serweta Protect na stół narzędziowy (owinięcie pakietu)
- 1 serweta Protect przylepna; 2-częściowa z regulacją otworu
- 1 skalpel jednorazowy
- 1 Peha®-instrument Nożyczki zagięte Metzenbaum tępo tępo
- 1 Peha®-instrument Imadło chirurgiczne Mayo-Hegar
- 1 Peha®-instrument Pęseta chirurgiczna standardowa prosta
- 1 Peha®-instrument Kleszczyki anatomiczne zagięte Halsted-Mosquito
- 1 narzędzie plastikowe do mycia pola operacyjnego
- 1 pojemnik plastikowy 9,5 x 7 x 3 cm
- 10 kompresów z gazy 12 warstw 17 nitek
- 5 kompresów z włókniny Medicomp extra 6 warstw 30g/m²
- 3 tufery z gazy Pagasling 20 x 20 cm, 20 nitek

Rozmiar:

- 90 x 75 cm
- 75 x 90 cm
- Nr 10
- 14,5 cm
- 14 cm
- 14 cm
- 12,5 cm
- 14 cm
- 150 ml
- 7,5 x 7,5 cm
- 5 x 5 cm
- Nr 3



| Nazwa produktu | Jedn. miary | Numer artykułu | Opakowanie zbiorcze |
|---|-------------|----------------|---------------------|
| Foliodrape® CPT/CombiSet Pakiet chirurgiczny 2_A | 8 zestawów | 269898 | 2 |